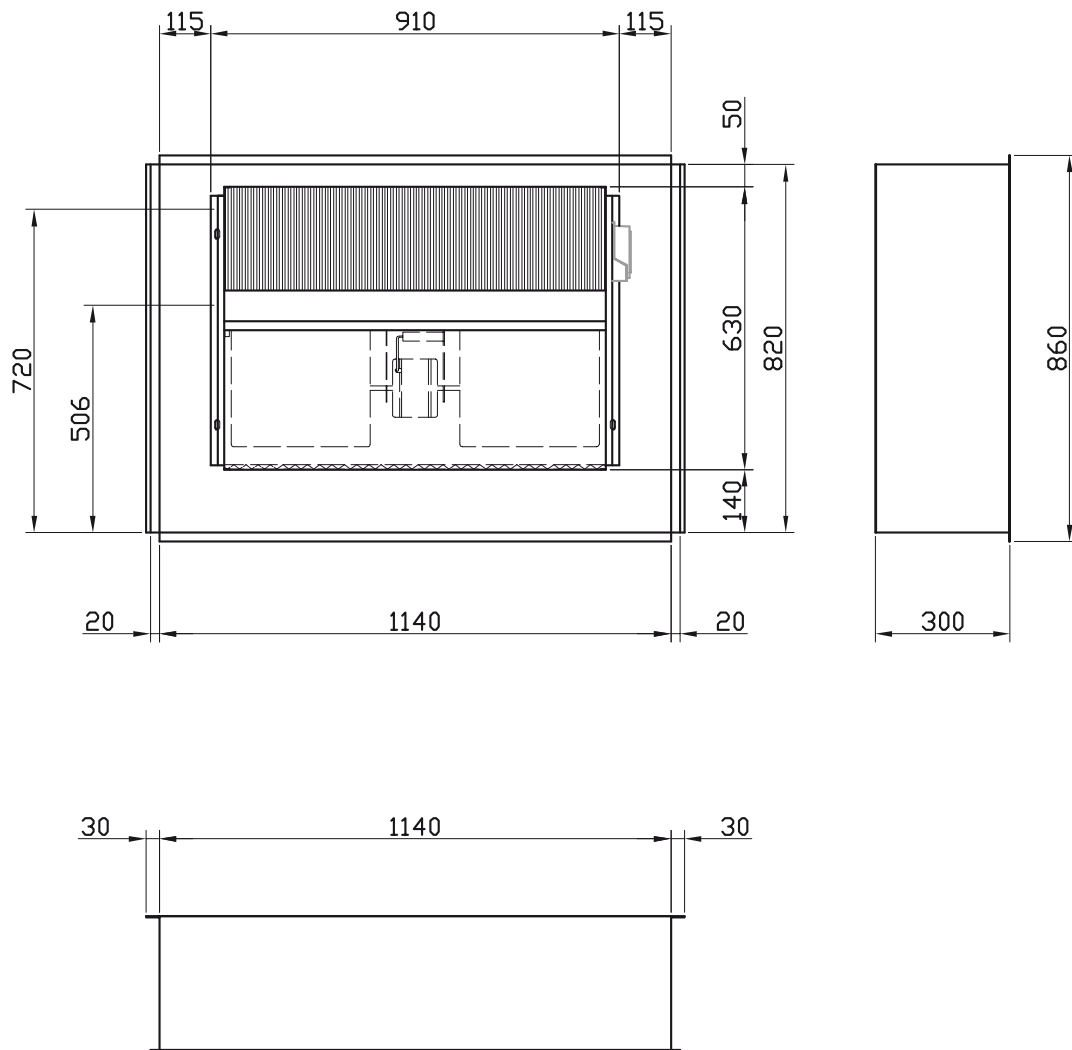


VENTILCONVETTORE Versione **IN** - Serie supermaxi 5
FAN COIL UNITS Version **IN** - Series supermaxi 5

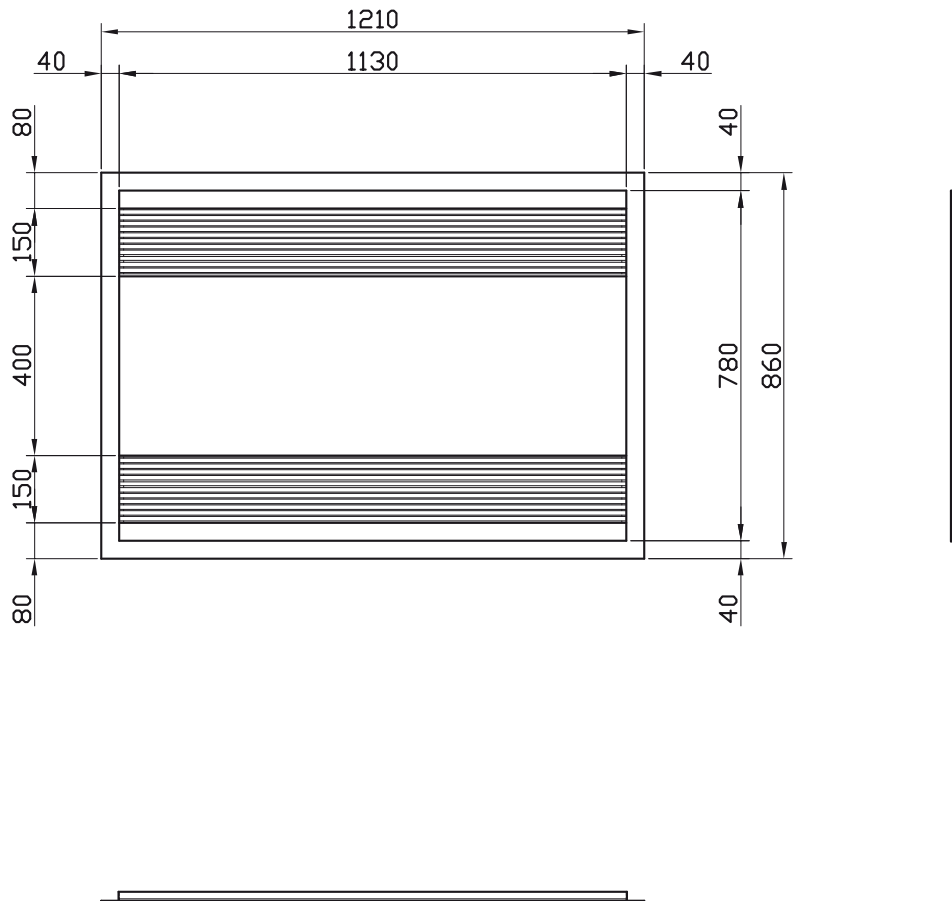
N.B. Tubi passaggio acqua da $\frac{3}{4}$ " - Ø tubo scarico condensa = 16 mm
N.B. Water connections are $\frac{3}{4}$ " G female - diameter pipe condensate = 16 mm

I dati pubblicati possono essere modificati senza preavviso.
The printed data could be modified without any notice.



DIMA VENTILCONVETTORE Versione **IN** - Serie supermaxi 5
FAN COIL UNITS Version **IN** - Series supermaxi 5

I dati pubblicati possono essere modificati senza preavviso.
The printed data could be modified without any notice.



PANNELLO DI COPERTURA VENTILCONVETTORE Versione **IN** - Serie supermaxi 5
FRONT PANEL FOR FAN COIL UNITS Version **IN** - Series supermaxi 5

I dati pubblicati possono essere modificati senza preavviso.
The printed data could be modified without any notice.